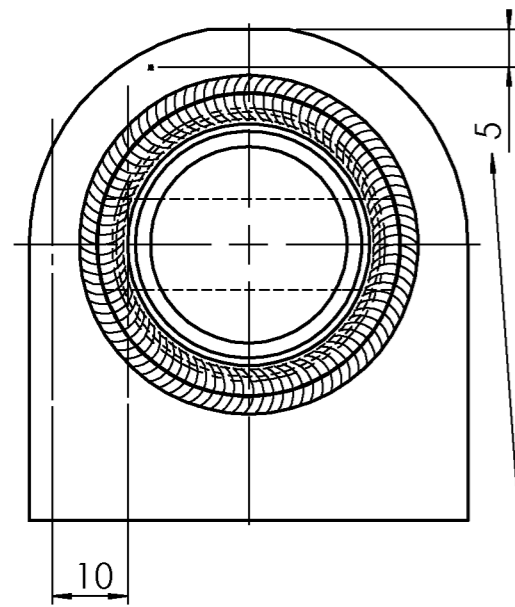


Schutzvermerk nach DIN ISO 16016 beachten!!

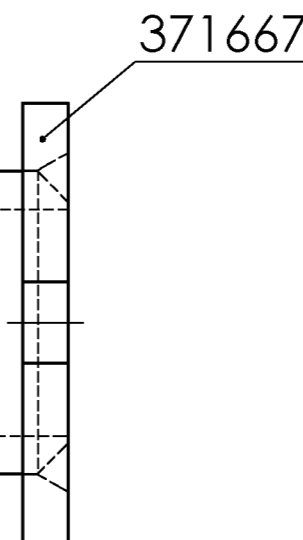
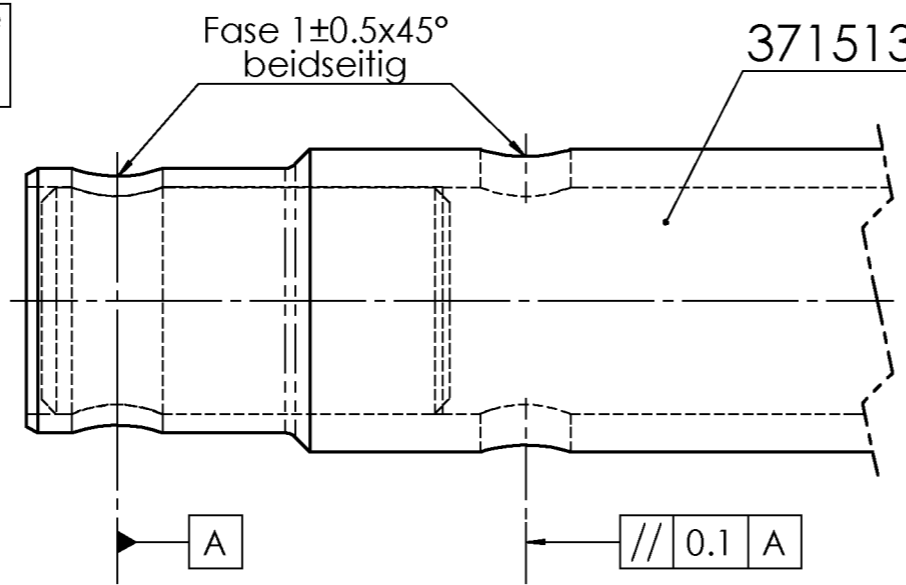
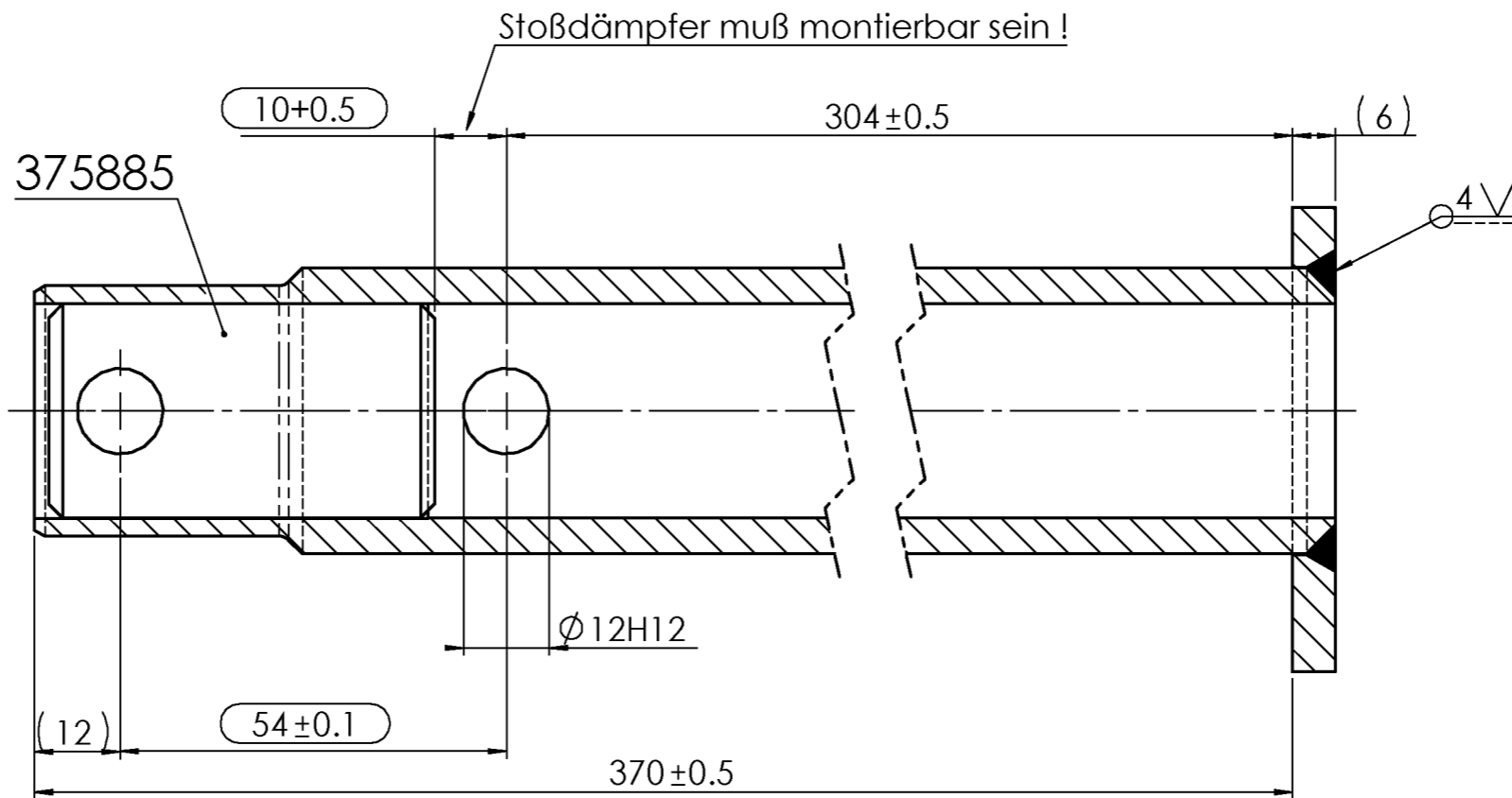
Schutzvermerk nach DIN ISO 16016 beachten

© Alle Rechte bei AL-KO, auch für Schutzrechtsanmeldungen. Alle Verfügungsbefugnisse, wie Kopie- und Weitergaberechte, bei uns.

ausgegeben von: FREIJ 26.07.2021 12:00:07



Ebene Auflagefläche für Umlenkhebel und Anschlagplatte



$\circ \ast$ = Prüfmaß

PDM-Status:

freigegeben

00	E	Zeichnung den Teilen angepaßt:								
Vrs.RevS Änderungstext										
Oberfläche nach EN ISO 1302		Zul. Abweichung nach DIN ISO 2768 M		Werkstoff		Norm *		Halbzeug Norm Materialnr.		
Vrs.	RevS	Änd.-Nr.	Datum	Name	Gewicht	KG	Bearb. Name:	GRUNSER	Datum: 21.02.2008	
00	E	15066	21.02.2008	GRUNSER			Projekt:			
					ZUGRHR GESCHW 101VB					
					ALKO AL-KO Kober GmbH I-39030 Vintl		Materialnr. 385590		Klass.-Nr. 352995	
					Maßstab 1:1		Bl.-Nr. 1		Bl.-Anz. 1	
					Format A3					
Urspr.					Ers. f. MEDUSA "D"		Ers. d.			

Vorlage Vers. 4.3 / 23.03.2004 385590_ZUGRHR GESCHW_1 / Montag, 26. März 2012 16:05:08